



Блок-ролик
двойной стальной с
подшипником Про
ver 0431



Пользователь несет ответственность за свои действия и решения. Перед использованием изделия необходимо прочитать и понять все инструкции и предупреждения, ознакомиться с надлежащим использованием, возможностями и ограничениями. Мы рекомендуем, чтобы каждый пользователь получил надлежащую подготовку по правильному использованию изделия.

ИДЕНТИФИКАЦИЯ И МАРКИРОВКА ИЗДЕЛИЯ

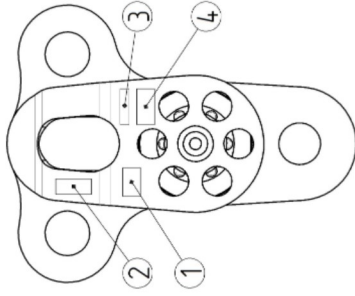
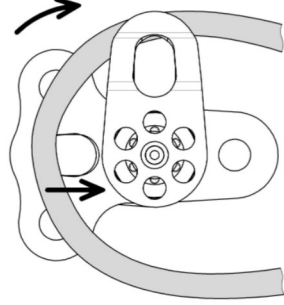


Рис. 2.

- 1 – торговая марка;
- 2 – максимальный разрешенный диаметр веревки, мм;
- 3 – разрушающая нагрузка;
- 4 – максимальная рабочая нагрузка.

ИСПОЛЬЗОВАНИЕ



(a)

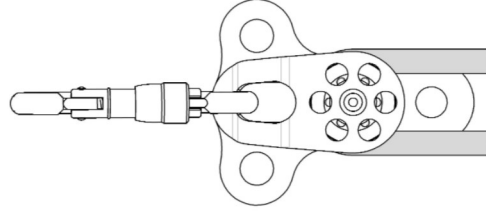


Рис. 3.

Рис. 1. 1 – щека наружная; 2 – щека внутренняя; 3 – ролик; 4 – основная точка присоединения; 5 – дополнительная точка присоединения; 6 – ось; 7 – вспомогательная точка присоединения.

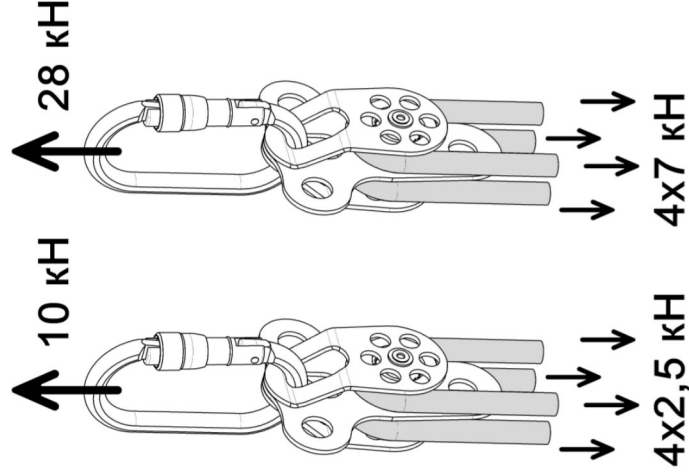
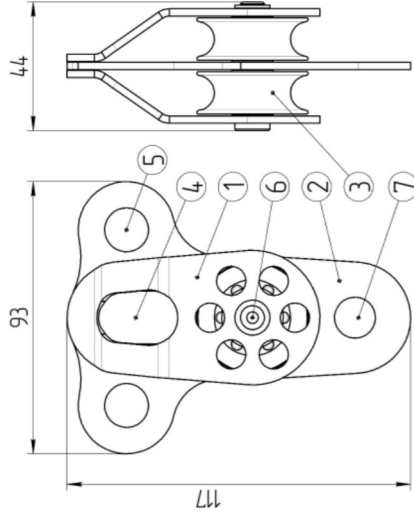


Рис. 4.

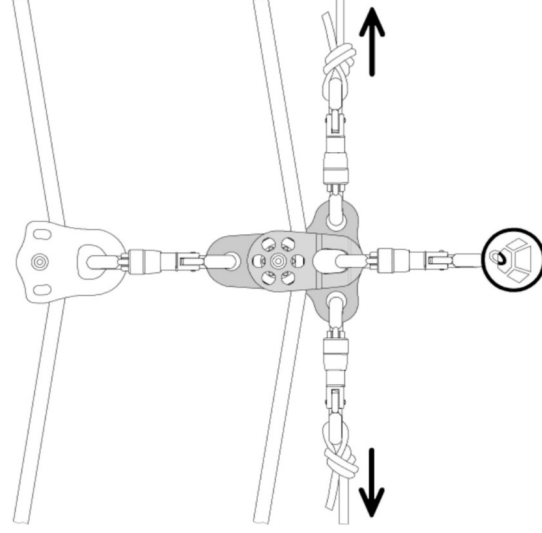


Рис. 5.

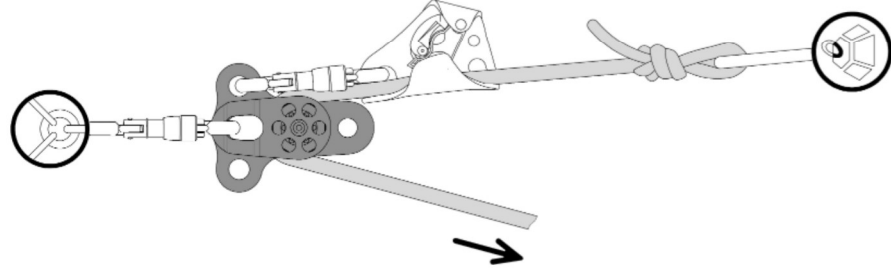


Рис. 6.

ПРЕДУПРЕЖДЕНИЯ

- Существует неограниченное количество вариантов использования изделия. Только способы, показанные в данной инструкции и не отмеченные перечеркиванием и знаком опасности «череп и кости», рекомендуются и покрываются гарантией.
- К эксплуатации изделия должны допускаться лица, прошедшие обучение правилам техники безопасности и работе с устройством. Не рекомендуется работать в состоянии стресса или переутомления.
- Изделия не должны подвергаться нагрузкам, превышающим их рабочую нагрузку, использоваться не по назначению и вне пределов нормальных климатических условий.
- Перед выполнением высотных работ с использованием изделия необходимо произвести оценку риска и разработать план спасения при возникновении нестандартных и аварийных ситуаций.

ТЕХНИЧЕСКИЕ ХАРАКТЕРИСТИКИ

Габаритные размеры, мм	117x93x44 (±1)
Масса, г	314 (±5)
Диаметр веревки, мм	≤12
Максимальная рабочая нагрузка, кН	10 (2,5x4)
Разрушающая нагрузка	28 (7x4)
Диаметр роликов (по дну канавки), мм	26

ИСПОЛЬЗОВАНИЕ

Для установки веревок в блок-ролик необходимо повернуть одну из щёк, вставить веревку (Рис. 3, а), вернуть щеку в начальное положение и встегнуть карабин в точку присоединения (Рис. 3, б).

На рисунке 4 показано распределение максимальной рабочей и разрушающей нагрузок.

Использование дополнительных точек присоединения при переправе показано на рисунке 5. **Внимание!** запрещено использовать блок-ролик без страховки.

На рисунке 6 показано присоединение зажима «Кроль» к дополнительной точке присоединения для облегчения подъема груза.

Внимание: запрещается использовать блок-ролик при обнаружении механических повреждений (трещин, видимых деформаций, износа); после значительных динамических нагрузок, превышающих допустимые (рыбки, срывы).

Неправильные способы встегивания карабина показаны на рисунке 7.

Внимание: запрещается использовать блок-ролик на стальных тросах.

УХОД И ХРАНЕНИЕ

Изделие следует хранить сухим и очищенным от загрязнений, вдали от прямых солнечных лучей и отопительных приборов. Не допускается хранение в одном помещении с бензином, керосином, маслами, нефтепродуктами, кислотами и другими химически активными веществами. Изделие следует мыть в теплой воде без химических активных моющих средств. После очистки от загрязнения необходимо высушить естественным способом вдали от огня, других источников тепла, прямых солнечных лучей. Чистка химически активными веществами запрещена! Для продления срока службы изделия рекомендуется периодически смазывать подвижные части изделия смазкой. Остатки смазки необходимо удалить при помощи ветоши.

СРОК СЛУЖБЫ

Срок службы изделия 10 лет. В исключительных случаях изделие может подлежать списанию и утилизации уже после первого использования. Это зависит от того, как, где и с какой интенсивностью вы его использовали (сильный рывок или большая нагрузка, морская вода, острые края, экстремальные температуры, воздействие химических веществ и т.п.).

УТИЛИЗАЦИЯ

Проверку состояния и работоспособности изделий, находящихся в эксплуатации и на хранении, производить не менее 1 раза в год (как правило, перед началом активного использования). Утилизации подлежат изделия, имеющие трещины, значительные деформации и износ рабочих поверхностей, а также подвергавшиеся воздействию экстремальных нагрузок (рыбки с большим фактором, значительное превышение рабочих нагрузок). Утилизацию производить при износе (уменьшении) диаметра канавки ролика на 2 мм.

Если у Вас возникли сомнения в надежности изделия, утилизируйте его. Выбравованные изделия и их компоненты необходимо уничтожить любым доступным способом, чтобы исключить непреднамеренное использование третьими лицами.

ГАРАНТИЙНЫЕ ОБЯЗАТЕЛЬСТВА

Гарантийный срок эксплуатации 12 месяцев со дня продажи. Гарантийные обязательства распространяются только на неисправности изделия, связанные с дефектами материалов и дефектами изготовления.

Гарантия не распространяется на повреждения, возникшие в результате:

- любых модификаций и изменений в конструкции;
- использования изделия не по назначению;
- использования заводом неисправного изделия;
- нарушения требований ухода, хранения и эксплуатации.

Предприятие-изготовитель обязуется в течение гарантийного срока заменить некачественное или произвести ремонт вышедшего из строя изделия, при условии соблюдения Покупателем правил эксплуатации, хранения и ухода.

Сведения о рекламациях

С рекламацией Покупатель может обращаться в торгующую организацию или непосредственно на предприятие-изготовитель.

При предъявлении рекламации необходимо представить:

- подробное описание обстоятельств, при которых произошло повреждение;
- сведения о количестве отработанных часов (ориентировочно);
- паспорт на изделие с отметкой торгующей организации о продаже изделия.

ОБЛАСТЬ ПРИМЕНЕНИЯ

Блок-ролики применяются в альпинизме, работах на высоте и спасательных операциях. Блок-ролики уменьшают трение нагруженной веревки, их использование позволяет упростить подъем и спуск грузов и людей.

ПРОВЕРКА ФУНКЦИОНИРОВАНИЯ

Перед каждым применением необходимо убедиться, что щеки не имеют трещин, деформаций, следов износа и коррозии и т. д. Проверьте степень износа изделия, особенно роликов и оси (наличие борозд). Проверьте легкость вращения роликов.

Во время каждого использования убедитесь в том, что все элементы снаряжения в системе расположены корректно друг относительно друга.

ООО «Вертикаль»
610044, г. Киров, ул. Луганская 51, корп. 3, оф.1,
тел./факс (8332) 53-92-51
e-mail: info@vertical-c.ru
<http://vertical-c.ru>

Отметка ОТК:

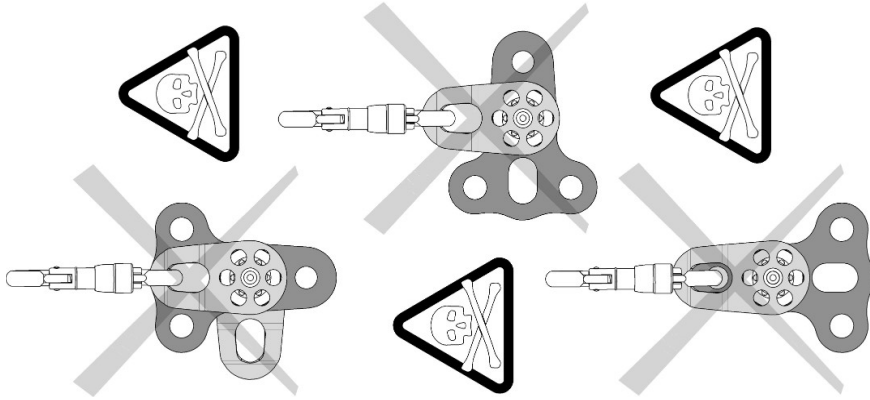


Рис. 7.