

# ИНСТРУКЦИЯ ПО ЭКСПЛУАТАЦИИ



ООО "ВЕНТОПРО", 125481, РОССИЙСКАЯ ФЕДЕРАЦИЯ, г. МОСКВА, ул. СВОБОДЫ, 87-49  
ТЕЛ. +7 (495) 640-38-38, vento@ventopro.ru www.ventopro.ru

## 9. Хранение, транспортирование и утилизация

Чтобы продлить срок службы данного изделия, соблюдайте его правила хранения и транспортирования. СИЗ от падения с высоты должны транспортироваться в специальной упаковке, обеспечивающей защиту от механических, химических и других повреждений, природных и климатических воздействий. Хранить СИЗ следует сухими и очищенными от загрязнений, при температуре от плюс 5 до плюс 30 °С, вдали от прямых солнечных лучей и отопительных приборов с относительной влажностью воздуха 60 %. Не допускается хранение СИЗ от падения с высоты в одном помещении с химически активными веществами. В случае невозможности дальнейшего использования изделия, оно подлежит утилизации в соответствии с действующим законодательством.

## 10. Сроки службы и гарантии изготовителя

Срок службы и хранения неограничен при соблюдении условий хранения и эксплуатации.

**Внимание!** В определенных случаях срок службы может сократиться до одного использования, например: при работе с агрессивными химическими веществами, после динамической нагрузки и т. п.

Срок службы анкеров, установленных вблизи морского побережья или в другой агрессивной среде, снижается. Фактический срок службы изделия зависит от определенных факторов: таких как интенсивность и частота использования, воздействие окружающей среды, компетентность пользователя, условия хранения и ухода за СИЗ от падения с высоты, окончание срока хранения и пр.

Фактический срок службы изделия заканчивается, когда возникает один из факторов, перечисленных в разделе «Периодическая проверка и выбраковка СИЗ от падения с высоты».

Гарантийный срок – 5 лет.

Гарантия не распространяется на следующие случаи: нормальный износ и старение, изменение конструкции или переделка изделия, неправильное хранение и плохой уход, повреждения, наступившие в результате несчастного случая или по небрежности, нарушение правил хранения,

транспортирования, а также использование изделия не по назначению, в случае отсутствия идентификационных маркировок производителя, при наличии следов механического, химического и теплового воздействия.

ООО «Вентопрo» не несет ответственности за последствия прямого, косвенного или другого ущерба, наступившего вследствие неправильного использования изделий, выпускаемых под маркой VENTO.

Помните, что несоблюдение правил эксплуатации и хранения потенциально опасно для вашей жизни и здоровья.

Паспорт изделия				
Артикул:		Серийный номер:		ФИО Ответственного лица:
Дата изготовления:		Дата приобретения:		Дата ввода в эксплуатацию:
Периодические проверки				
Дата:	Основание:	Обнаруженные дефекты, проведенные виды ремонта, прочая информация	Фамилия и подпись компетентного лица	Дата очередного периодического контроля



ТР ТС 019/2011  
ГОСТ ЕН 795-2014/В  
ГОСТ EN/TS 16415-2015/В  
ТУ 25.99.29-006-84707976-2016

Средства индивидуальной защиты от падения с высоты.

Анкерные устройства VENTO.

Временное переносное анкерное устройство «ЗАСОВ»

Артикул vрго В001

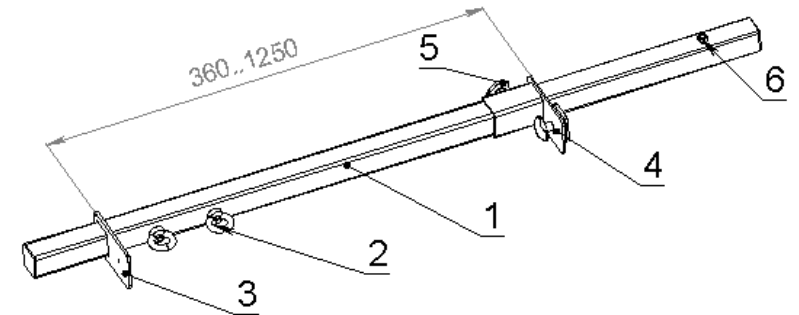
**Внимательно изучите инструкцию перед началом использования СИЗ!**

### 1. Область применения

Временное переносное анкерное устройство «ЗАСОВ» (далее по тексту анкерное устройство «ЗАСОВ») является компонентом системы обеспечения безопасности работ на высоте. Представляет собой анкерное устройство класса В и предназначено для использования в строительных проемах (оконных или дверных) шириной от 360 до 1250 мм.

#### Технические характеристики и описание:

- Материал: гальванизированная сталь
- Размеры: 1500\*160\*80 мм.
- 2 анкерные точки крепления.



«Общий вид анкерного устройства «ЗАСОВ»: 1- Несущая балка; 2. Анкерная точка крепления, 2 шт.; 3. Неподвижный упор; 4. Подвижный упор с регулировочной пластиной; 5. Винт с ручкой; 6. Предохранительный болт.

### 2. Общие требования к организации работ

Данное изделие может применяться только лицами, прошедшими специальное обучение или под непосредственным контролем квалифицированного специалиста.

Работы на высоте относятся к работам с повышенной травмоопасностью, должны осуществляться работниками старше 18 лет, не имеющими медицинских противопоказаний к данному виду работ.

Для уменьшения риска травмирования пользователя СИЗ, оставшегося в состоянии зависания в страховочной системе после остановки падения, должен быть предусмотрен план эвакуационных мероприятий, позволяющих в максимально короткий срок (не более 10 минут) освободить его от зависания. Пользователь должен пройти подготовительный курс, направленный на освоение техник проведения спасательных работ для их применения в случае необходимости.

